



Filtre VF2 dégrilleur à cascade Gros Débit pour stockage enterré supérieur à 10 m³

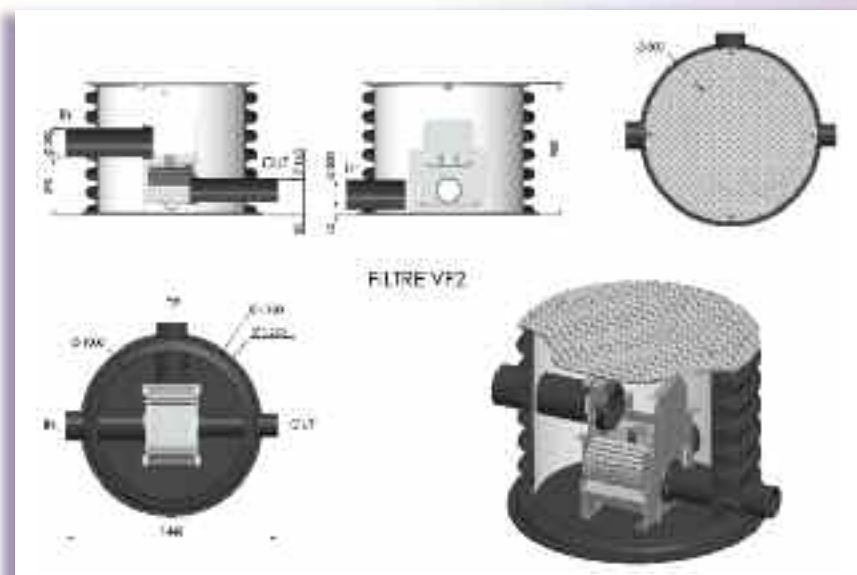
(vendu séparément)



Filtre dégrilleur à cascades Gros Débit VF2 par tranche de 850 m² Art. 32 092

Description

- Installé enterré en amont de la cuve;
- Deux (2) niveaux de filtration: d'abord des impuretés grossières, puis plus fine des eaux de pluie;
- Impuretés déversées et évacuées par le trop-plein;
- Récupération de + de 85 % des eaux de pluie collectées et filtrées;
- Faible entretien : deux (2) contrôles annuels un (1) rinçage annuel;
- Entrée IN : Ø 200 mm;
- Sortie OUT : Ø 160 mm;
- Trop-plein TP : Ø 200 mm;
- Débit maximum : 3 l/sec.;
- Maillage fin du tamis 0,55 mm;
- Hauteur 890 mm;
- Diamètre 1200 mm;
- Au fil d'eau :
 - hauteur entrée : 390 mm
 - hauteur TP : 40 mm
 - hauteur sortie : 65 mm



- **Filtre dégrilleur à cascade gros débit VF1 :** Art. 30 534 (cf. page 22)
 - pour surface comprise entre 150 et 350 m²,
 - pour surface par tranche de 350 m².

- **Filtre dégrilleur à cascade gros débit VF1 TWIN** Art. 32 603 (cf. page 22)
 - pour cuves DP de plus de 10 000 l.
 - pour surface par tranche de 700 m².



- **Filtre dégrilleur à cascades gros débit VF2** Art. 32 092 (cf. page 23) pour des surfaces par tranche de 850 m²

- **Filtre dégrilleur à cascades gros débit VF6** Art. 32 093 (cf. page 24) pour des surfaces par tranche de 2 350 m²